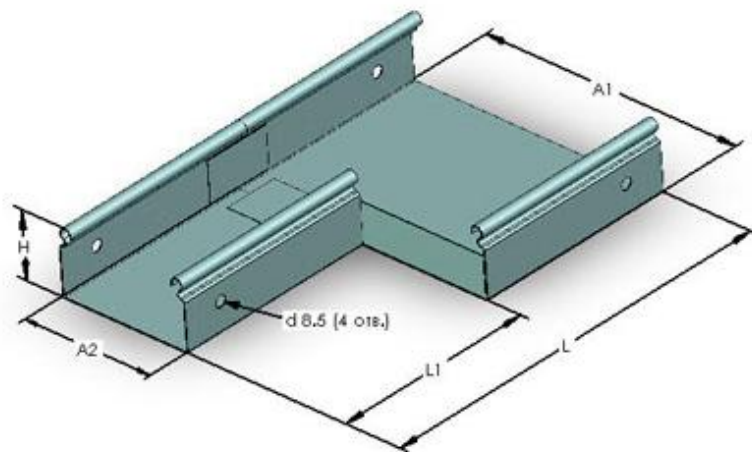


# Новинки. Переходы и ответвители к металлическим лоткам OSTEC

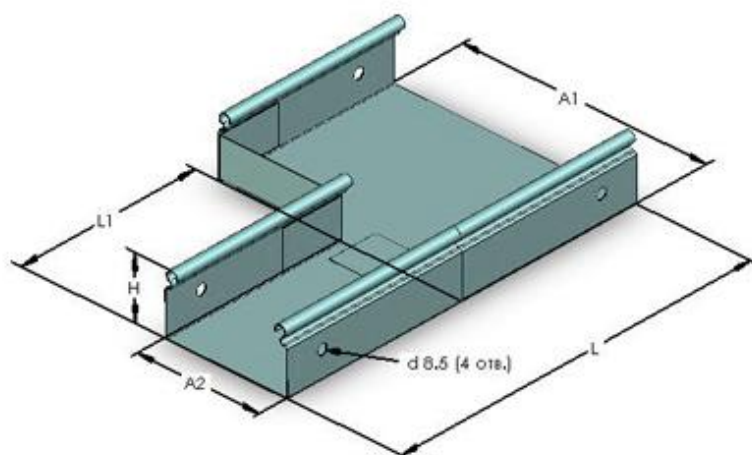
## Новинки OSTEC: переходы к металлическим лоткам

В ассортименте OSTEC появилась новая продукция - переходы к прокатным металлическим лоткам с бортом 50 мм с одной ширины лотка на другую. В номенклатуру новых аксессуаров входят прямые, Т- и Х-образные переходы.

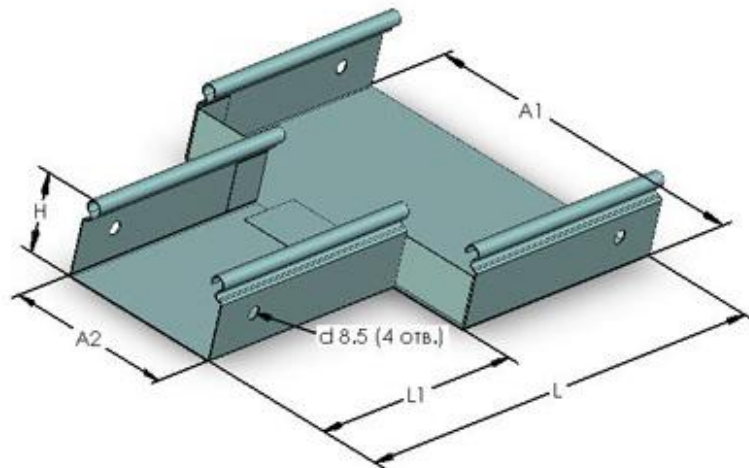
Переход прямой правый (ППП)



Переход прямой левый (ППЛ)

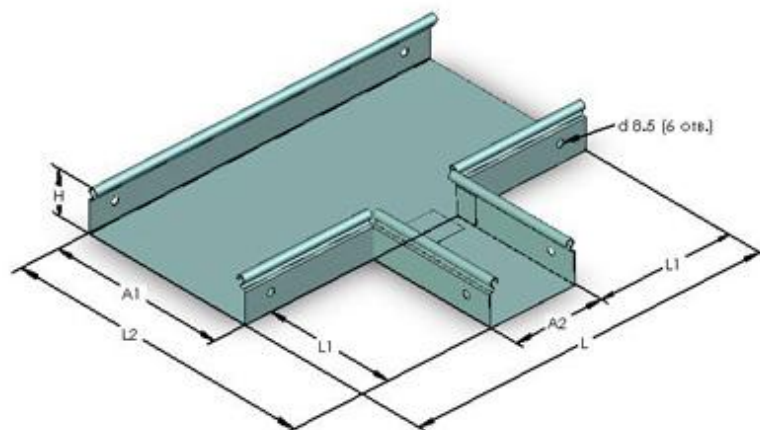


Переход прямой центральный (ППЦ)

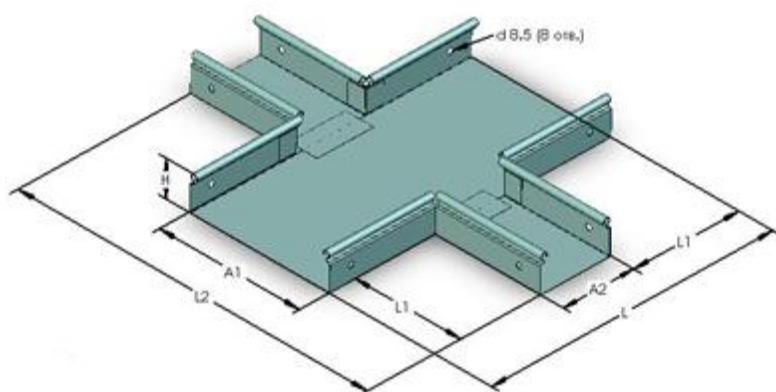


Артикул	A1 (мм)	A2 (мм)	L (мм)	L1 (мм)	H (мм)	Масса(кг)
<b>Переход прямой правый</b>						
ППП 100x50	100	50	300	150	50	0,28
ППП 200x50	200	50	300	150	50	0,43
ППП 200x100	200	100	300	150	50	0,46
ППП 300x50	300	50	300	150	50	0,53
ППП 300x100	300	100	300	150	50	0,56
ППП 300x200	300	200	300	150	50	0,7
ППП 400x50	400	50	300	150	50	0,75
ППП 400x100	400	100	300	150	50	0,78
ППП 400x200	400	200	300	150	50	0,92
ППП 400x300	400	300	300	150	50	1,01
<b>Переход прямой левый</b>						
ППЛ 100x50	100	50	300	150	50	0,28
ППЛ 200x50	200	50	300	150	50	0,43
ППЛ 200x100	200	100	300	150	50	0,46
ППЛ 300x50	300	50	300	150	50	0,53
ППЛ 300x100	300	100	300	150	50	0,56
ППЛ 300x200	300	200	300	150	50	0,7
ППЛ 400x50	400	50	300	150	50	0,75
ППЛ 400x100	400	100	300	150	50	0,78
ППЛ 400x200	400	200	300	150	50	0,92
ППЛ 400x300	400	300	300	150	50	1,01
<b>Переход прямой центральный</b>						
ППЦ 100x50	100	50	300	150	50	0,29
ППЦ 200x50	200	50	300	150	50	0,44
ППЦ 200x100	200	100	300	150	50	0,47
ППЦ 300x50	300	50	300	150	50	0,54
ППЦ 300x100	300	100	300	150	50	0,57
ППЦ 300x200	300	200	300	150	50	0,71
ППЦ 400x50	400	50	300	150	50	0,76
ППЦ 400x100	400	100	300	150	50	0,79
ППЦ 400x200	400	200	300	150	50	0,93
ППЦ 400x300	400	300	300	150	50	1,02

Переход Т-образный (ПТ)



Переход Х-образный (ПХ)



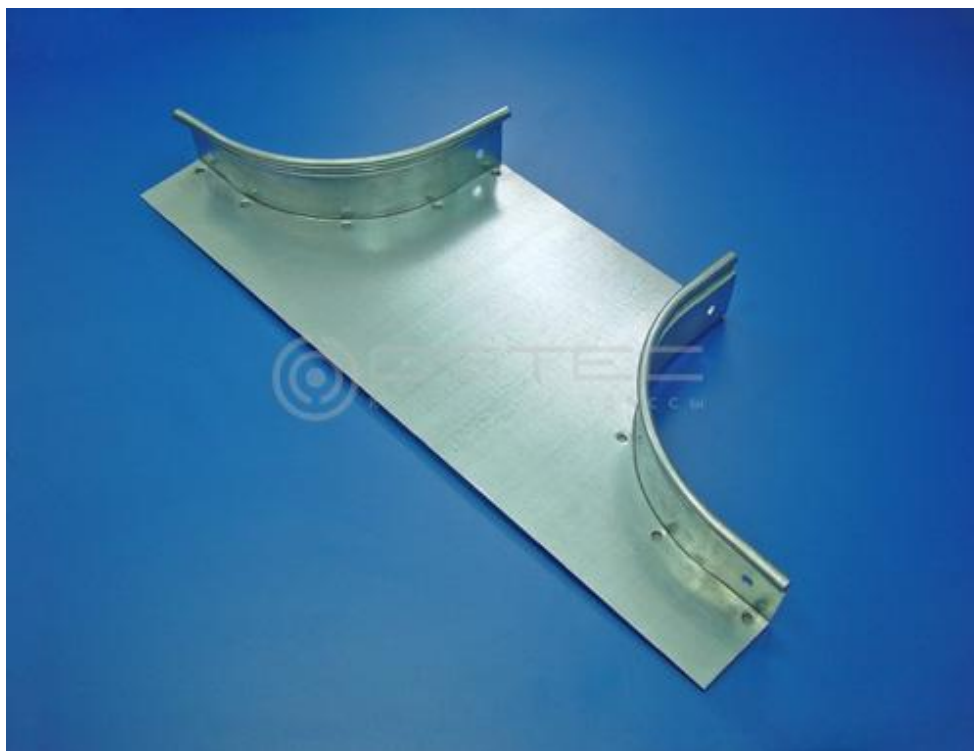
Артикул	A1 (мм)	A2 (мм)	L (мм)	L1 (мм)	L2 (мм)	H (мм)	Масса(кг)
Переход Т-образный							
ПТ 50x100	50	100	400	150	200	50	0,42
ПТ 50x200	50	200	500	150	200	50	0,62
ПТ 50x300	50	300	600	150	200	50	0,77
ПТ 50x400	50	400	700	150	200	50	1,04
ПТ 100x50	100	50	350	150	250	50	0,43
ПТ 100x200	100	200	500	150	250	50	0,72
ПТ 100x300	100	300	600	150	250	50	0,89
ПТ 100x400	100	400	700	150	250	50	1,18
ПТ 200x50	200	50	350	150	350	50	0,74
ПТ 200x100	200	100	400	150	350	50	0,85
ПТ 200x300	200	300	600	150	350	50	1,4
ПТ 200x400	200	400	700	150	350	50	1,77
ПТ 300x50	300	50	350	150	450	50	0,93
ПТ 300x100	300	100	400	150	450	50	1,07
ПТ 300x200	300	200	500	150	450	50	1,43
ПТ 300x400	300	400	700	150	450	50	2,16
ПТ 400x50	400	50	350	150	550	50	1,41
ПТ 400x100	400	100	400	150	550	50	1,61
ПТ 400x200	400	200	500	150	550	50	2,09
ПТ 400x300	400	300	600	150	550	50	2,52
Переход Х-образный							

ПХ 100x50	100	50	350	150	400	50	0,55
ПХ 200x50	200	50	350	150	500	50	0,85
ПХ 200x100	200	100	400	150	500	50	0,98
ПХ 300x50	300	50	350	150	600	50	1,05
ПХ 300x100	300	100	400	150	600	50	1,2
ПХ 300x200	300	200	500	150	600	50	1,68
ПХ 400x50	400	50	350	150	700	50	1,51
ПХ 400x100	400	100	400	150	700	50	1,73
ПХ 400x200	400	200	500	150	700	50	2,33
ПХ 400x300	400	300	600	150	700	50	2,82

## Новинки OSTEC: плавные горизонтальные ответвители ОГп

В ассортименте OSTEC появились новые аксессуары к металлическим прокатным лоткам - ответвители горизонтальные (плавные) ОГп и крышки к ним КОГп. Данные отводы подходят к стандартным лоткам с бортом 50 мм и позволяют в отличие от Т-отводов и Углов изменить горизонтальную конфигурацию трассы в любой точке, а не только на стыке лоток-отвод.

В настоящее время ОГп и КОГп выпускаются к лоткам шириной 50, 100, 200 и 300 мм.





Информация предоставлена [ООО "ТД "ОСТЕК-СИСТЕМЫ"](#).