

Единая система конструкторской документации

**ПРАВИЛА УПРОЩЕННОГО НАНЕСЕНИЯ  
РАЗМЕРОВ ОТВЕРСТИЙ**Unified system for design documentation.  
Rules of simplified marking of hole dimensions**ГОСТ**  
**2.318—81**  
**(СТ СЭВ 1977—79)**Дата введения 01.01.82

1. Настоящий стандарт устанавливает правила упрощенного нанесения размеров отверстий на чертежах всех отраслей промышленности и строительства.

**(Измененная редакция, Изм. № 1).**

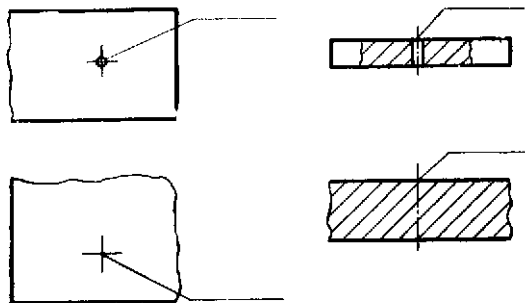
2. Размеры отверстий на чертежах допускается наносить упрощенно в следующих случаях:

диаметр отверстия на изображении — 2 мм и менее;

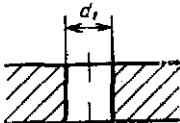
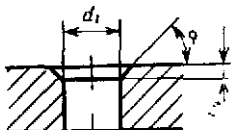
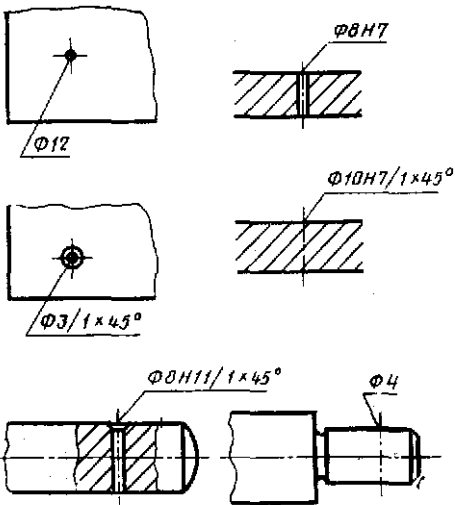
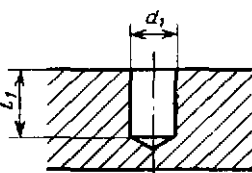
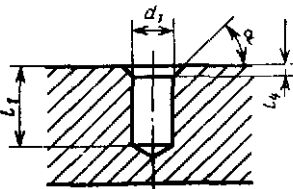
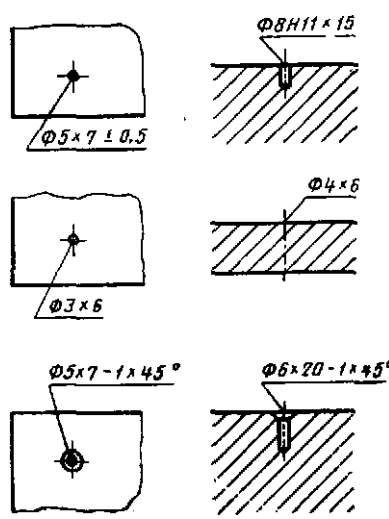
отсутствует изображение отверстий в разрезе (сечении) вдоль оси;

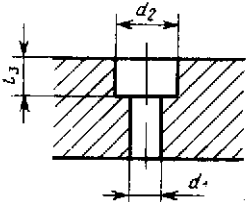

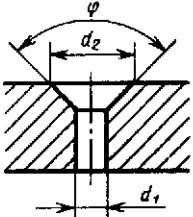
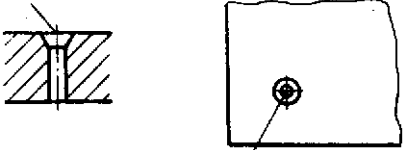
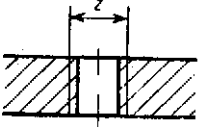

нанесение размеров отверстий по общим правилам усложняет чтение чертежа.

3. Размеры отверстий следует указывать на полке линии-выноски, проведенной от оси отверстия (см. чертеж).



4. Примеры упрощенного нанесения размеров отверстий приведены в таблице.

Тип отверстия	Пример упрощенного нанесения размеров отверстия	
<p>1.</p>   <p><math>d_1/L_1 = \alpha</math></p>	<p>Σ.Р.</p> <p>Σ.Р.</p>	 <p><math>\phi 12</math></p> <p><math>\phi 8 H7</math></p> <p><math>\phi 10 H7/1 \times 45^\circ</math></p> <p><math>\phi 3/1 \times 45^\circ</math></p> <p><math>\phi 8 H11/1 \times 45^\circ</math></p> <p><math>\phi 4</math></p>
<p>2.</p>  <p><math>d_1 \times L_1</math></p>  <p><math>d_1 \times L_1/L_2 = \alpha</math></p>	 <p><math>\phi 5 \times 7 \pm 0.5</math></p> <p><math>\phi 8 H11 \times 15</math></p> <p><math>\phi 4 \times 6</math></p> <p><math>\phi 5 \times 7 - 1 \times 45^\circ</math></p> <p><math>\phi 6 \times 20 - 1 \times 45^\circ</math></p>	

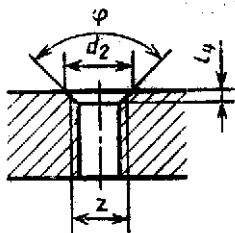
Тип отверстия	Пример упрощенного нанесения размеров отверстия
<p>3.</p>  <p><math>d_1/d_2 \times L_3</math></p>	 <p><math>\Phi 4,5H13/\Phi 8 \times 3,2</math>      <math>\Phi 5,5H13/\Phi 11H15 \times 2</math></p>
<p>4.</p>  <p><math>d_1/d_2 \times \varphi</math></p>	 <p><math>\Phi 3,4H13/\Phi 4,8 \times 90,2^\circ</math>      <math>\Phi 6,6/\Phi 12,4 \times (90:1)^\circ</math></p>
<p>5.</p>  <p><math>z</math></p>	 <p><math>M8 \times 1 - 6H</math>      <math>M12 \times 1 - 6H</math></p>

Тип отверстия	Пример Упрощенного изложения размеров отверстия
<p>6.</p> <p><math>l_4 - l_1</math> <math>2 \times l_2 / l_4 \times \alpha</math></p>	<p><math>M8 \times 1 - 6H \times 10 - 12 / 1 \times 45^\circ</math>    <math>M6 - 6H \times 10 - 12 / 1 \times 45^\circ</math></p> <p><math>M12 \times 1 - 6H \times 10 - 12 / 1 \times 45^\circ</math>    <math>M8 \times 1 - 6H \times 10 - 12 / 1 \times 45^\circ</math></p>
<p>7.</p> <p><math>z \times l_2</math> <math>z \times l_2 / l_4 \times \alpha</math></p>	<p><math>M2 - 6H \times 8</math> 20mmC</p> <p><math>M4 - 6H \times 10</math></p> <p><math>M8 \times 1 - 6H \times 16 / 1 \times 45^\circ</math></p>

Тип отверстия

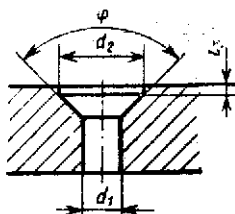
Пример упрощенного нанесения размеров отверстия

8.

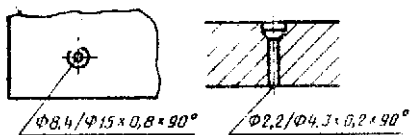
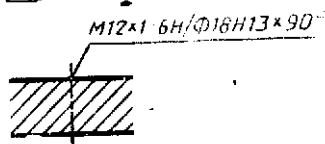
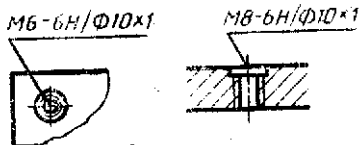
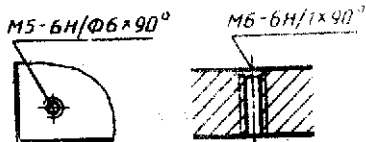


$$\begin{aligned} Z/L_4 \times \varphi \\ Z/d_2 \times \varphi \\ Z/d_2 \times L_4 \end{aligned}$$

9.



$$d_1/d_2 \times L_3 \times \varphi$$



Обозначения элементов отверстий, используемые в структуре записей для различных типов отверстий:

- $d_1$  — диаметр основного отверстия;
- $d_2$  — диаметр зенковки;
- $l_1$  — длина цилиндрической части основного отверстия;
- $l_2$  — длина резьбы в глухом отверстии;
- $l_3$  — глубина зенковки;
- $l_4$  — глубина фаски;
- $z$  — обозначение резьбы по стандарту;
- $\varphi$  — центральный угол зенковки;
- $\alpha$  — угол фаски.

(Измененная редакция, Изм. № 1).

**ИНФОРМАЦИОННЫЕ ДАННЫЕ**

- 1. РАЗРАБОТАН И ВНЕСЕН** Государственным комитетом СССР по стандартам

**ИСПОЛНИТЕЛИ**

В. Ф. Курочкин, Ю. И. Степанов, Б. Я. Кабаков, Н. Н. Баранова

- 2. УТВЕРЖДЕН И ВВЕДЕН В ДЕЙСТВИЕ** Постановлением Государственного комитета СССР по стандартам от 30.10.81 № 4771
- 3. Стандарт полностью соответствует** СТ СЭВ 1977—79
- 4. ВВЕДЕН ВПЕРВЫЕ**
- 5. ПЕРЕИЗДАНИЕ** (декабрь 1990 г.) с Изменением № 1, утвержденным в сентябре 1987 г. (ИУС 12—87).