

Единая система конструкторской документации

**ПРАВИЛА ВЫПОЛНЕНИЯ ЧЕРТЕЖЕЙ
ЦИЛИНДРИЧЕСКИХ ЗУБЧАТЫХ КОЛЕС**Unified system for design documentation.
Rules of making drawings of cylindrical gears**ГОСТ
2.403—75**Взамен
ГОСТ 2.403—68

Постановлением Государственного комитета стандартов Совета Министров СССР от 27 марта 1975 г. № 784 срок действия установлен.

с 01.01.1976 г.
до 01.01.1981 г.

1. Настоящий стандарт устанавливает правила выполнения чертежей эвольвентных цилиндрических зубчатых колес в части указания параметров зубчатого венца.

В стандарте учтены требования рекомендации СЭВ по стандартизации РС 581—73.

2. Чертежи цилиндрических зубчатых колес должны быть выполнены в соответствии с требованиями стандартов Единой системы конструкторской документации и настоящего стандарта.

3. На изображении зубчатого колеса должны быть указаны:

- а) диаметр вершин зубьев;
- б) ширина венца;
- в) угол сектора по окружности вершин зубьев — для зубчатого сектора;

г) размеры фасок или радиусы кривизны линий притупления на кромках зубьев. Допускается указывать размеры фасок или радиусы кривизны линий притупления в технических требованиях чертежа;

д) шероховатость боковых поверхностей зубьев;

е) глубина модификации — для зубчатых колес с продольной модификацией зуба (черт. 1).

4. На чертеже зубчатого колеса должна быть помещена таблица параметров зубчатого венца (черт. 2).

5. Таблица параметров должна состоять из трех частей, которые должны быть отделены друг от друга сплошными основными линиями:

Издание официальное

Перепечатка воспрещена



Переиздание. Сентябрь 1978 г.

первая часть — основные данные;
 вторая часть — данные для контроля;
 третья часть — справочные данные.

6. В первой части таблицы параметров должны быть приведены:

- а) модуль m ;
- б) число зубьев z ; для зубчатого сектора — число зубьев секторного зубчатого колеса;
- в) угол наклона линии зуба β косозубых и шевронных зубчатых колес;
- г) направление линии косога зуба — надписью «Правое» или «Левое», для шевронных зубчатых колес — надписью «Шевронное»;



Черт. 1

- д) нормальный исходный контур: стандартный — ссылкой на соответствующий стандарт;

нестандартный — следующими параметрами (черт. 4):

- угол профиля α ;
- коэффициент высоты головки h_a^* ;
- коэффициент граничной высоты h_f ;
- коэффициент радиуса кривизны переходной кривой ρ_f^* ;
- коэффициент радиального зазора c^* ;
- коэффициент толщины зуба по делительной прямой s^* — для исходного контура, у которого толщина зуба по делительной прямой не равна ширине впадины.

Для нестандартного исходного контура с модификацией должны быть также приведены: коэффициент высоты модификации головки h_g^* и коэффициент глубины модификации головки Δ_g^* и (или) коэффициент высоты модификации ножки h_f^* и коэффициент глубины модификации ножки Δ_f^* .

Если исходный контур не может быть определен перечисленными параметрами, то на чертеже должно быть приведено его изображение с необходимыми размерами;

- е) коэффициент смещения x с соответствующим знаком. При отсутствии смещения следует проставлять 0;

- ж) степень точности и вид сопряжения по нормам бокового зазора по соответствующему стандарту и обозначение этого стандарта.

7. Во второй части таблицы параметров венца должны быть приведены данные для контроля взаимного положения разноименных профилей зубьев по одному из следующих вариантов:

- постоянная хорда зуба \bar{s}_c и высота до постоянной хорды \bar{h}_c ;
- длина общей нормали \bar{W} ;
- толщина по хорде зуба \bar{s}_y и высота до хорды \bar{h}_{ay} ;

торцовый размер по роликам (шарикам) M и диаметр ролика (шарика) D .

Во второй части таблицы параметров венца на чертеже зубчатого колеса с нестандартным исходным контуром должны быть приведены данные для контроля по нормам:

- кинематической точности;
- плавности работы;
- контакта зубьев в передаче;
- бокового зазора.

В качестве данных для контроля по нормам точности на чертеже зубчатого колеса с нестандартным исходным контуром следует указывать установленные конструктором значения параметров одного из контрольных комплексов, предусмотренных стандартом на допуски.

8. В третьей части таблицы параметров венца должны быть приведены:

- а) делительный диаметр d ;
- б) число зубьев сектора (черт. 5);
- в) при необходимости — прочие справочные данные, например:
 - размеры для контроля торцового профиля зуба:
 - основной диаметр d_b ;
 - радиус кривизны активного профиля зуба в нижней точке ρ_p или угол развернутости ν_p ;
 - радиус кривизны профиля зуба в начальной точке модификации головки ρ_g или угол развернутости ν_g ;
 - нормальная глубина модификации Δ_{nt} ;
 - размер для контроля контактной линии поверхности зуба косозубого зубчатого колеса — основной угол наклона β_b ;
 - размеры для контроля взаимного положения одноименных профилей зубьев:
 - шаг зацепления p_a ;
 - осевой шаг p_x ;
 - ход зуба p_z ;
- обозначение чертежа сопряженного зубчатого колеса.

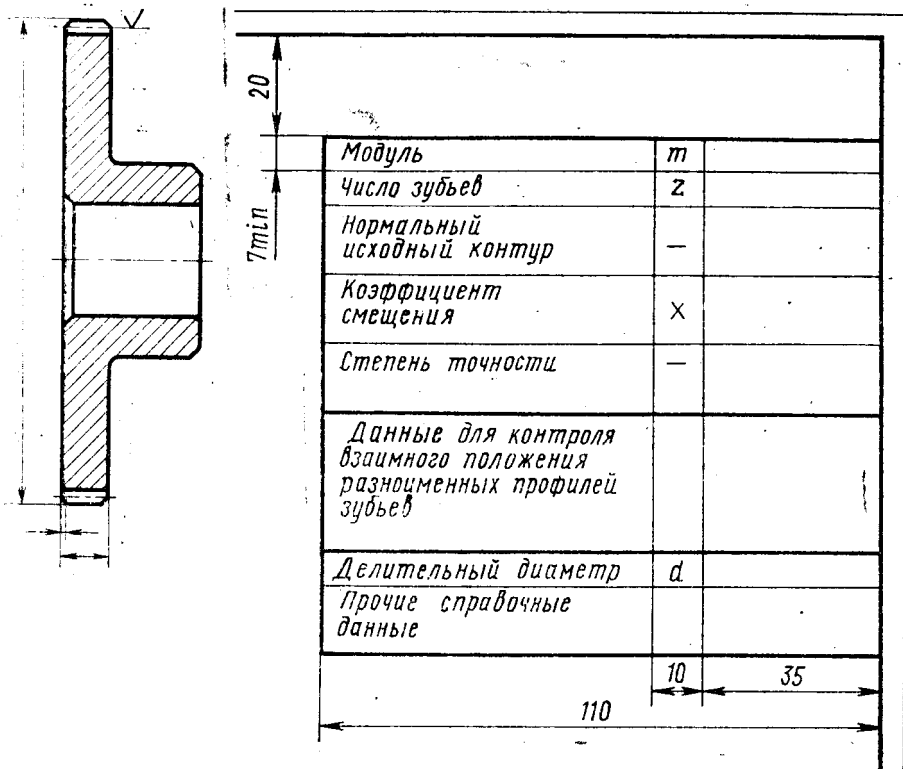
9. Если зубчатое колесо имеет два и более венца (черт. 7) одного вида, то значение параметров следует указывать в таблице параметров в отдельных графах (колонках) для каждого венца. Венец и соответствующая колонка таблицы должны быть обозначены одной прописной буквой русского алфавита.

Если зубчатое колесо имеет два и более венца разного вида (например, цилиндрический и конический), то для каждого венца должна быть приведена на чертеже отдельная таблица. Таблицы следует располагать рядом или одну под другой. Каждый венец и соответствующая таблица должны быть обозначены одной прописной буквой русского алфавита.

10. Неиспользуемые строки таблицы параметров следует исключать или прочеркивать.

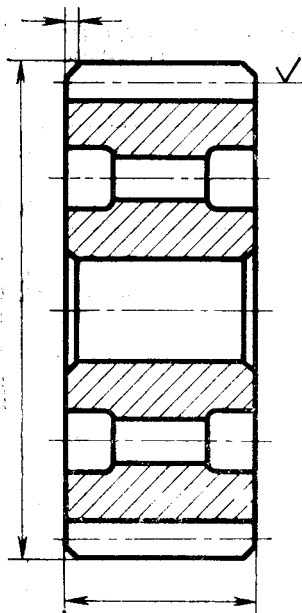
11. Примеры указания параметров зубчатого венца на чертежах цилиндрических зубчатых колес приведены на черт. 2—7.

Пример указания параметров зубчатого венца на чертеже прямоугольного цилиндрического зубчатого колеса со стандартным исходным контуром



Черт. 2

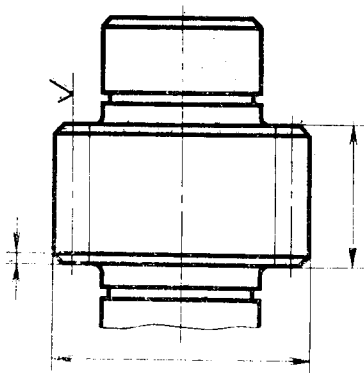
Пример указания параметров зубчатого венца на чертеже
косозубого цилиндрического зубчатого колеса
со стандартным исходным контуром



<i>Модуль</i>	<i>m</i>	
<i>Число зубьев</i>	<i>z</i>	
<i>Угол наклона</i>	<i>β</i>	
<i>Направление линии зуба</i>	—	
<i>Нормальный исходный контур</i>	—	
<i>Коэффициент смещения</i>	<i>x</i>	
<i>Степень точности</i>	—	
<i>Данные для контроля взаимного положения разноименных профилей зубьев</i>		
<i>Делительный диаметр</i>	<i>d</i>	
<i>Прочие справочные данные</i>		

Черт. 3

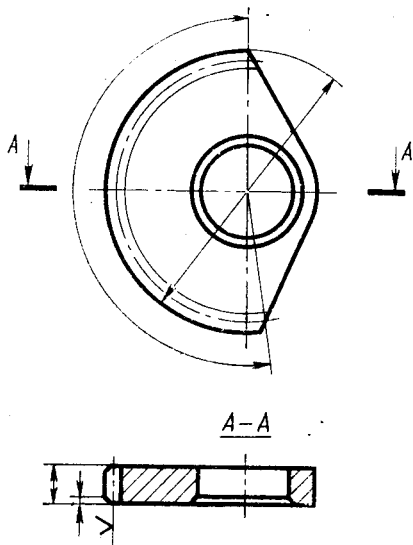
Пример указания параметров зубчатого венца на чертеже прямозубого цилиндрического зубчатого колеса с нестандартным исходным контуром, у которого толщина зуба по делительной прямой не равна ширине впадины



Модуль		m
Число зубьев		z
Нормальный исходный контур	Угол профиля	α
	Коэффициент высоты головки	h_a^*
	Коэффициент граничной высоты	h_f^*
	Коэффициент радиуса кривизны переходной кривой	ρ_f^*
	Коэффициент радиального зазора	c^*
	Коэффициент толщины зуба по делительной прямой	s^*
Коэффициент смещения		x
Степень точности		—
Данные для контроля взаимного положения разноименных профилей зубьев		
Данные для контроля по нормам точности		
Делительный диаметр		d
Прочие справочные данные		

Черт. 4

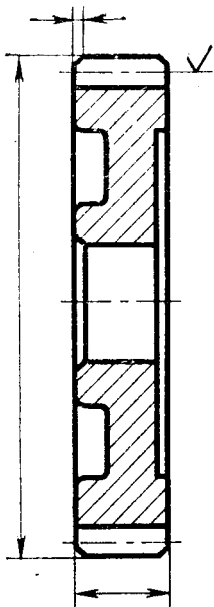
Пример указания параметров зубчатого венца на чертеже прямого зубчатого сектора со стандартным исходным контуром



<i>Модуль</i>	<i>m</i>	
<i>Число зубьев секторного зубчатого колеса</i>	<i>Z</i>	
<i>Нормальный исходный контур</i>	—	
<i>Коэффициент смещения</i>	<i>x</i>	
<i>Степень точности</i>	—	
<i>Данные для контроля взаимного положения разноименных профилей зубьев</i>		
<i>Делительный диаметр</i>	<i>d</i>	
<i>Число зубьев сектора</i>	—	
<i>Прочие справочные данные</i>		

Черт. 5

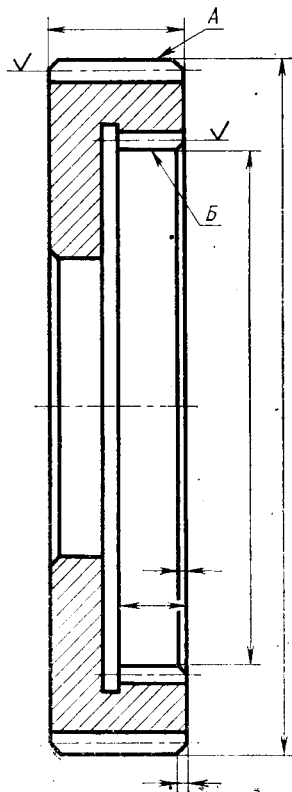
Пример указания параметров зубчатого венца на чертеже прямозубого цилиндрического зубчатого колеса со стандартным исходным контуром с модификацией



<i>Модуль</i>	<i>m</i>	
<i>Число зубьев</i>	<i>z</i>	
<i>Нормальный исходный контур с модификацией</i>	—	
<i>Коэффициент смещения</i>	<i>x</i>	
<i>Степень точности</i>	—	
<i>Данные для контроля взаимного положения разноименных профилей зубьев</i>		
<i>Делительный диаметр</i>	<i>d</i>	
<i>Прочие справочные данные</i>		

Черт. 6

Пример указания параметров зубчатого венца на чертеже цилиндрического зубчатого колеса со стандартным исходным контуром, имеющего два венца



Черт. 7

20				
	Зубчатый венец	—	A	B
7 min	Модуль	m		
	Число зубьев	z		
	Нормальный исходный контур	—		
	Коэффициент смещения	x		
	Степень точности	—		
	Данные для контроля взаимного положения разноименных профилей зубьев			
	Делительный диаметр	d		
	Прочие справочные данные			
		10	35	35
		145		